



*Liberté • Égalité • Fraternité*  
RÉPUBLIQUE FRANÇAISE

PREMIER MINISTRE

Secrétariat général de la défense et de la sécurité nationale  
Agence nationale de la sécurité des systèmes d'information

## **Rapport de certification ANSSI-CC-2017/49**

**Plateforme ID-One Cosmo v8.1-N - Large,  
masquée sur le composant NXP P6022M VB**

**Identification du matériel 084021**

*Paris, le 5 septembre 2017*

*Le directeur général de l'agence nationale  
de la sécurité des systèmes d'information*

Guillaume POUPARD  
[ORIGINAL SIGNE]



## Avertissement

Ce rapport est destiné à fournir aux commanditaires un document leur permettant d'attester du niveau de sécurité offert par le produit dans les conditions d'utilisation ou d'exploitation définies dans ce rapport pour la version qui a été évaluée. Il est destiné également à fournir à l'acquéreur potentiel du produit les conditions dans lesquelles il pourra exploiter ou utiliser le produit de manière à se trouver dans les conditions d'utilisation pour lesquelles le produit a été évalué et certifié ; c'est pourquoi ce rapport de certification doit être lu conjointement aux guides d'utilisation et d'administration évalués ainsi qu'à la cible de sécurité du produit qui décrit les menaces, les hypothèses sur l'environnement et les conditions d'emploi présumées afin que l'utilisateur puisse juger de l'adéquation du produit à son besoin en termes d'objectifs de sécurité.

La certification ne constitue pas en soi une recommandation du produit par l'agence nationale de la sécurité des systèmes d'information (ANSSI), et ne garantit pas que le produit certifié soit totalement exempt de vulnérabilités exploitables.

Toute correspondance relative à ce rapport doit être adressée au :

Secrétariat général de la défense et de la sécurité nationale  
Agence nationale de la sécurité des systèmes d'information  
Centre de certification  
51, boulevard de la Tour Maubourg  
75700 Paris cedex 07 SP

[certification@ssi.gouv.fr](mailto:certification@ssi.gouv.fr)

La reproduction de ce document sans altération ni coupure est autorisée.

Référence du rapport de certification

**ANSSI-CC-2017/49**

Nom du produit

**Plateforme ID-One Cosmo v8.1-N - Large, masquée sur le  
composant NXP P6022M VB**

Référence/version du produit

**Identification du matériel 084021**  
**Identification du patch générique 089041**  
**Identification du patch additionnel 086684**

Conformité à un profil de protection

**[PP JCS-O] Java Card Protection Profile Open  
Configuration, version 3.0**

Critères d'évaluation et version

**Critères Communs version 3.1 révision 4**

Niveau d'évaluation

**EAL 5 augmenté**  
**ALC\_DVS.2, AVA\_VAN.5**

Développeurs

**Oberthur Technologies**  
420 rue d'Estienne d'Orves, 92700  
Colombes, France

**NXP Semiconductors GmbH**  
Stresemannallee 101, 22539 Hamburg,  
Allemagne

Commanditaire

**Oberthur Technologies**  
420 rue d'Estienne d'Orves, 92700 Colombes, France

Centre d'évaluation

**CEA - LETI**  
17 rue des martyrs, 38054 Grenoble Cedex 9, France

Accords de reconnaissance applicables



**SOG-IS**



**Ce certificat est reconnu au niveau EAL2.**

# Préface

## La certification

La certification de la sécurité offerte par les produits et les systèmes des technologies de l'information est régie par le décret 2002-535 du 18 avril 2002 modifié. Ce décret indique que :

- L'agence nationale de la sécurité des systèmes d'information élabore les **rapports de certification**. Ces rapports précisent les caractéristiques des objectifs de sécurité proposés. Ils peuvent comporter tout avertissement que ses rédacteurs estiment utile de mentionner pour des raisons de sécurité. Ils sont, au choix des commanditaires, communiqués ou non à des tiers ou rendus publics (article 7).
- Les **certificats** délivrés par le Premier ministre attestent que l'exemplaire des produits ou systèmes soumis à évaluation répond aux caractéristiques de sécurité spécifiées. Ils attestent également que les évaluations ont été conduites conformément aux règles et normes en vigueur, avec la compétence et l'impartialité requises (article 8).

Les procédures de certification sont disponibles sur le site Internet [www.ssi.gouv.fr](http://www.ssi.gouv.fr).

# Table des matières

<b>1. LE PRODUIT .....</b>	<b>6</b>
1.1. PRESENTATION DU PRODUIT .....	6
1.2. DESCRIPTION DU PRODUIT .....	6
1.2.1. <i>Introduction</i> .....	6
1.2.2. <i>Services de sécurité</i> .....	6
1.2.3. <i>Architecture</i> .....	7
1.2.4. <i>Identification du produit</i> .....	8
1.2.5. <i>Cycle de vie</i> .....	9
1.2.6. <i>Configuration évaluée</i> .....	11
<b>2. L’EVALUATION .....</b>	<b>12</b>
2.1. REFERENTIELS D’EVALUATION .....	12
2.2. TRAVAUX D’EVALUATION .....	12
2.3. COTATION DES MECANISMES CRYPTOGRAPHIQUES SELON LES REFERENTIELS TECHNIQUES DE L’ANSSI .....	12
2.4. ANALYSE DU GENERATEUR D’ALEAS .....	12
<b>3. LA CERTIFICATION .....</b>	<b>13</b>
3.1. CONCLUSION .....	13
3.2. RESTRICTIONS D’USAGE .....	13
3.3. RECONNAISSANCE DU CERTIFICAT .....	14
3.3.1. <i>Reconnaissance européenne (SOG-IS)</i> .....	14
3.3.2. <i>Reconnaissance internationale critères communs (CCRA)</i> .....	14
<b>ANNEXE 1. NIVEAU D’EVALUATION DU PRODUIT .....</b>	<b>15</b>
<b>ANNEXE 2. REFERENCES DOCUMENTAIRES DU PRODUIT EVALUE .....</b>	<b>16</b>
<b>ANNEXE 3. REFERENCES LIEES A LA CERTIFICATION .....</b>	<b>17</b>

# 1. Le produit

## 1.1. Présentation du produit

Le produit évalué est la plateforme ouverte Java Card : « plateforme ID-One Cosmo v8.1-N - Large, masquée sur le composant NXP P6022M VB » dont l'identification du matériel est 084021. La version de la plateforme évaluée inclut les *patches* identifiés au chapitre 1.2.4 du présent rapport. Elle est développée par *OBERTHUR TECHNOLOGIES* et embarquée sur le microcontrôleur NXP P6022M VB, développé et fabriqué par *NXP SEMICONDUCTORS GMBH*

Le produit est destiné à héberger et exécuter une ou plusieurs applications, dites *applets* dans la terminologie Java Card. Ces *applets* peuvent revêtir un caractère sécuritaire différent (selon qu'elles soient « sensibles » ou « basiques ») et peuvent être chargées et instanciées avant ou après émission du produit. Les logiciels applicatifs ne sont pas inclus dans le périmètre de l'évaluation, mais ont été pris en compte au titre de [OPEN].

## 1.2. Description du produit

### 1.2.1. Introduction

La cible de sécurité [ST] définit le produit évalué, ses fonctionnalités de sécurité évaluées et son environnement d'exploitation.

La cible de sécurité est conforme au profil de protection [PP JCS-O].

### 1.2.2. Services de sécurité

Les principaux services de sécurité fournis par le produit sont détaillés dans la cible de sécurité [ST] aux chapitres 3.2 « *Major Security feature of the TOE* » et 10 « *TOE Summary Specification* ». Ils sont résumés ci-après :

- le chargement (avec vérification de signature DAP<sup>1</sup>), l'installation, « l'extradition<sup>2</sup> » et la suppression d'occurrences d'*applets* ou de *packages* par le *Card Manager* ;
- l'identification et l'authentification de l'utilisateur du produit ;
- la protection en confidentialité et en intégrité des données sensibles ;
- l'effacement sécurisé des données sensibles ;
- la mise à jour des données en mémoire persistante à travers un mécanisme de transactions atomiques ;
- des mécanismes de chiffrement, déchiffrement, signature et génération de nombres aléatoires ;
- la gestion des clés ;
- un mécanisme de pare-feu ;
- la gestion des exceptions ;
- la protection du chargement d'applications post-émission ;
- l'isolation des applications entre contextes différents et la protection de la confidentialité et de l'intégrité des données applicatives entre les applications.

---

<sup>1</sup> *Data Authentication Pattern*.

<sup>2</sup> « L'extradition » permet à plusieurs applications de partager un domaine de sécurité dédié.

### 1.2.3. Architecture

L'architecture du produit est décrite par la figure ci-après. Le périmètre d'évaluation (TOE<sup>1</sup>) est délimité par les tirets rouges, elle est constituée:

- du microcontrôleur NXP P6022M VB avec sa librairie cryptographique, développé par *NXP SEMICONDUCTORS GMBH* et certifié sous la référence [CER-IC] ;
- des parties logicielles développées par *OBERTHUR TECHNOLOGIES* et masquées en ROM suivantes :
  - o un système d'exploitation composé :
    - d'une interface entre les composants matériels et les composants natifs, nommée BIOS<sup>2</sup> ;
    - de fonctionnalités cryptographiques ;
    - d'une machine virtuelle Java (JVM<sup>3</sup>) ;
    - d'un environnement d'exécution Java Card (JCRE<sup>4</sup>) ;
  - o des interfaces de programmation d'application (API<sup>5</sup>) : Java Card et Global Platform ;
  - o un dispatcher nommé *Resident Application* et chargé de répartir les commandes envoyées à la carte vers les applications et modules correspondants ;
  - o un gestionnaire d'applications (*Card Manager*) dont les fonctionnalités sont implémentées dans une *applet* dédiée du même nom ;
- d'un algorithme de biométrie *Match-On-Card* (MOC) développé par la société *ID3*<sup>6</sup> et masqué en ROM ;
- des applications masquées en ROM : SAC Server, CHV2.1, IAS ECC V2, LDS V10 HICOS PKI (hors TSF) ;
- d'un mécanisme de *patch* et des *patches* logiciels développés par *OBERTHUR TECHNOLOGIES* et chargés en EEPROM. Ces *patches* représentent des mises à jour fonctionnelles et sécuritaires de la plateforme.

Le produit est aussi composé des éléments hors TOE, développés par *OBERTHUR TECHNOLOGIES*, suivants :

- l'application masquée en ROM : PIV 2.4 ;
- des *patches* logiciels chargés en EEPROM représentant des mises à jour fonctionnelles et sécuritaires des *applets*.

Bien que cette application standard ne soit pas incluse dans le périmètre de l'évaluation, elle a été prise en compte dans le processus d'évaluation conformément aux prescriptions de [OPEN]. En effet, elle a été vérifiée conformément aux contraintes listées dans la cible de sécurité [ST] au chapitre 3.5.1.

---

<sup>1</sup> Target Of Evaluation.

<sup>2</sup> Basic Input/Output System.

<sup>3</sup> Java Virtual Machine.

<sup>4</sup> Java Card Runtime Environnement.

<sup>5</sup> Application Programming Interface.

<sup>6</sup> Le site de développement de la société *ID3*, basé à Grenoble, n'a pas été audité. Ainsi, dans le cadre de l'évaluation le code de cet algorithme a été considéré comme étant public.

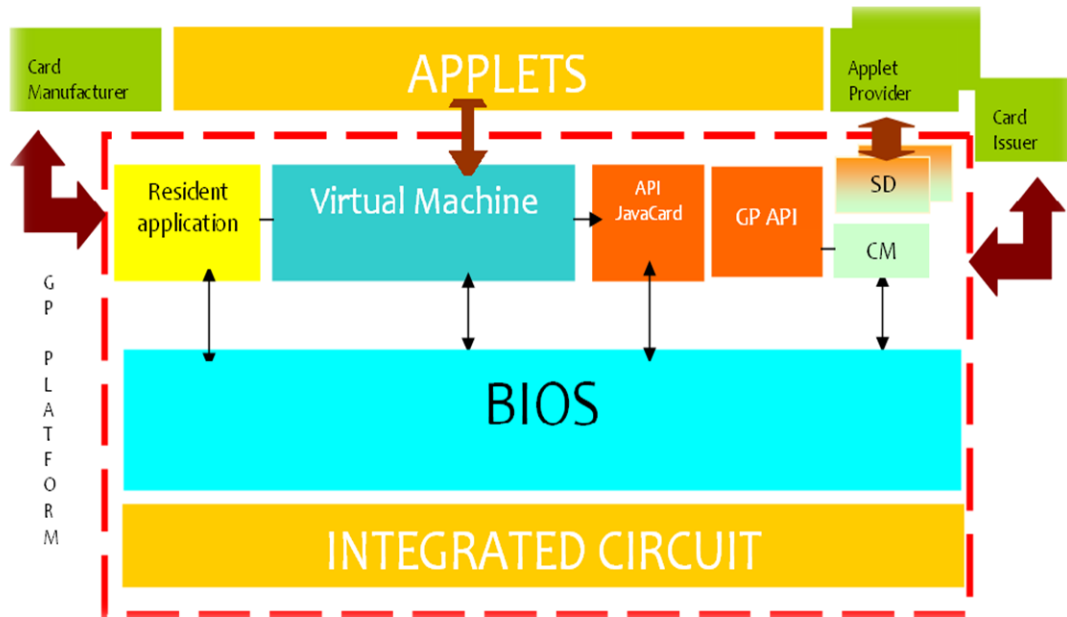


Figure 1 : Architecture du produit

#### 1.2.4. Identification du produit

Les éléments constitutifs du produit sont identifiés dans la liste de configuration [CONF].

La version certifiée du produit est identifiable par les éléments du tableau ci-après, détaillés dans [ST] aux chapitres 2.3 « TOE Reference » et 2.4 « TOE Identification ».

Eléments de configuration		Origine
Nom de la TOE	ID-One Cosmo v8.1-N – Large Platform	OBERTHUR TECHNOLOGIES
Référence interne de la TOE	COSMO_V81N_LARGE_PLATFORM_R10	
Identification matérielle	08 40 21 (version 01)	
Identification du patch générique	08 90 41 (version 03)	
Identification du patch additionnel	08 66 84 (version 02)	
Référence du circuit intégré	NXP P6022M VB	NXP SEMICONDUCTORS GMBH

Tableau 1 - Identification du produit

Ces éléments peuvent être vérifiés par l'utilisation de la commande GET DATA ou à la lecture de l'ATR. La procédure d'identification du produit est décrite dans le guide [AGD\_OPE].

Par exemple, l'identification du masque « 08 40 21 » peut être lue dans la réponse ATR « 3B DB 96 00 80 B1 FE 45 1F 83 00 31 C1 64 **08 40 21** 40 00 90 00 ».

Les données d'identification des patches générique et additionnel peuvent être obtenues par l'intermédiaire de la commande GET DATA « 80 CA DF 52 ». La carte renvoie les valeurs d'identification correspondantes au subtag 04 : « **08 90 41** 03 F9 FC 27 88 F0 29 CE C2 E1 89 3F 00 01 1C 97 0D 19 DA C1 15 ED 29 56 93 F3 F5 52 24 2E 51 E9 24 **08 66 84** 02 9E BA ».



La principale différence entre le produit et la TOE correspond aux applications chargées en pré-émission. La conception et l'intégration de ces applications en ROM sont réalisées en même temps que pour la plateforme.

Toutes les applications qui étaient présentes dans la configuration du produit à la disposition de l'évaluateur sont identifiées dans le tableau ci-après et dans la cible de sécurité [ST]. Ce tableau liste les applications et les paquetages (*packages*) inclus dans le produit, associés à leur nom et leur AID<sup>1</sup>. Seule l'application *Card Manager* fait partie de la TOE.

Nom de l'applet	AID (valeur en hexadécimal)	Nom du package
Card Manager GOP Ref 31	A00000007750726F7869434D72 A00000015100 A0000000035351 A0000001515350	Securitygop Globalplatform Domaingop Gsdgop
CHV2.1 version 2.1	A0000000770108080720000000000003 A0000000770108080720000000000002 A0000000770108080720000000000001 A0000000770108080720000000000006 A0000000770108080720000000000005	Chv Cvm id3 Pw pw_fp
SAC Server version 1.1	A0000000770108000710000000000015 A0000000770108000710000000000018	SAC Applet Manager SAC Java Applet
IAS ECC V2 version 2.0	A000000077010800071000000000000B A000000077010800071000000000000D A0000000770108000710000000000013	Server Applet Manager IAS ECC API IAS lihgt Add-On
LDS V10 version 10	A000000077010000071000000000000E A0000000770100000710000000000005	Ldslib Ldseac
PIV 2.4 version 2.4	A0000000770100000610000000000024	PIV
HICOS PKI version 1.1	A000000283000006220169640001	HICOS

Tableau 2 - Applications du produit

La commande GET STATUS permet à l'utilisateur du produit de vérifier quelles applications et quels *packages* sont installés dans le produit à sa disposition.

### 1.2.5. Cycle de vie

Le cycle de vie du produit est décrit par la figure 2 ci-après, voir aussi [ST].

La phase 1 correspond à la conception et au développement de la plateforme, plus précisément :

- à la définition des données de l'utilisateur ;
- au développement du socle logiciel incluant l'algorithme de biométrie MOC ;
- au développement de *patches*.

Les phases 2 et 3 correspondent respectivement au développement et à la fabrication du microcontrôleur et sont effectuées chez *NXP SEMICONDUCTORS GMBH*. La phase 3 inclut l'écriture en ROM du logiciel embarqué et en EEPROM de données de l'utilisateur et de

<sup>1</sup> Application Identifier.

*patches* tels que les *patches* générique et additionnel identifiés dans la cible de sécurité [ST]. Ces phases sont couvertes par l'évaluation du microcontrôleur [CER-IC].

La livraison de la TOE s'opère à la fin de la phase 3. Après cette phase, la TOE est considérée comme auto-protégée.

La phase 4 correspond au conditionnement (*packaging*) du produit, c'est-à-dire à l'intégration de la TOE au format final (par exemple, au format carte). Le produit est activé à partir de la phase 5. Cette phase supporte notamment :

- la configuration du logiciel embarqué de la plateforme (chargement de données de l'utilisateur et du code optionnel non chargé en phase 3) ;
- le *Card Content Management*<sup>1</sup> géré par le *dispatcher* et le *Card Manager* (chargement, installation, et suppression des fichiers de chargement, *Load Files*, et des instances d'application).

Après cette phase, aucun *patch* ne peut être chargé, le mécanisme de chargement de *patch* est désactivé. Ces deux phases sont couvertes par le guide d'administration du produit [AGD\_PRE].

La phase 6 correspond à la personnalisation du produit et la phase 7 correspond à la phase opérationnelle du produit. Ces phases sont couvertes par le guide d'utilisation du produit [AGD\_OPE].

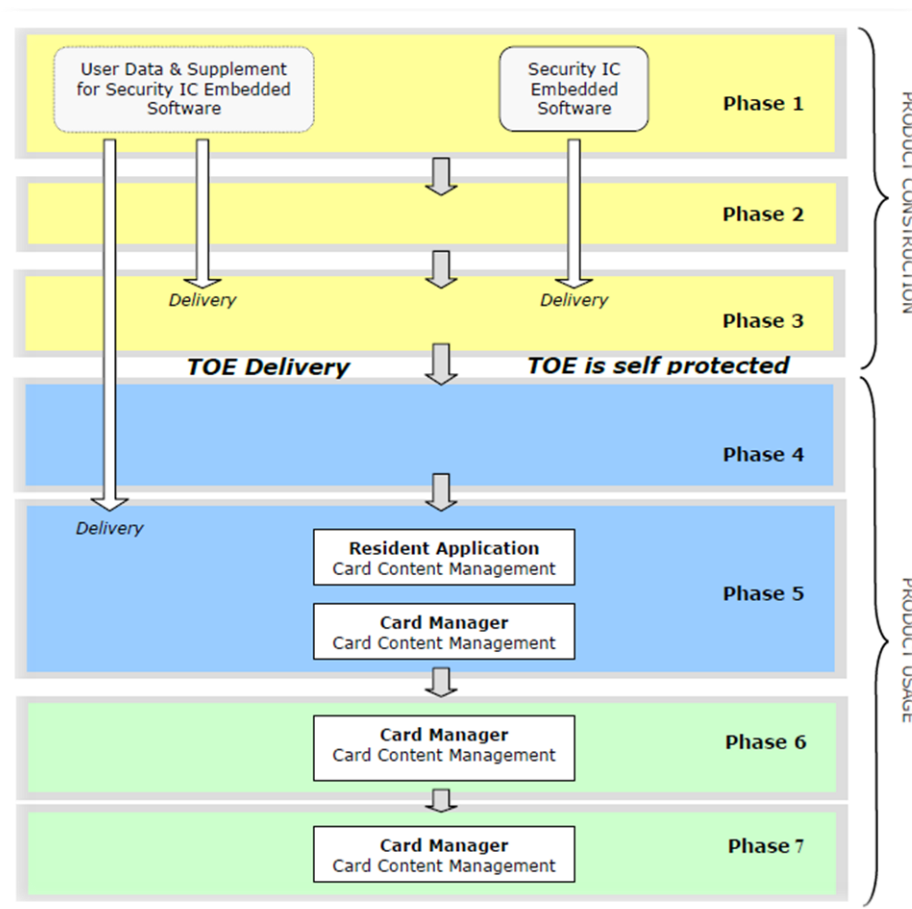


Figure 2 : Cycle de vie du produit

<sup>1</sup> Gestion du contenu de la carte (terme Global Platform).

Le produit a été développé sur les sites suivants :

**OBERTHUR TECHNOLOGIES – Colombes**  
420 rue d'Estienne d'Orves  
92700 Colombes, France

**OBERTHUR TECHNOLOGIES – Pessac**  
Bâtiment Elnath,  
11 avenue de Canteranne,  
33600 Pessac, France

Le microcontrôleur est développé et fabriqué par *NXP SEMICONDUCTORS GMBH*. Les sites de développement et de fabrication de ce microcontrôleur sont détaillés dans le rapport de certification [CER-IC].

Le produit permet le chargement d'applications en phase 3 (avant le point de livraison), en phase 5 (pré-émission) ou en phase 6 et 7 (post-émission) :

- le développement des applications masquées en ROM en phase 3 et identifiées dans la cible de sécurité [ST] a été réalisé sur les sites de Colombes et Pessac. Leur livraison et leur vérification sont couvertes par les tâches ALC, analysées pendant cette évaluation conformément à [OPEN] ;
- les chargements en phase 5 (pré-émission), 6 et 7 (post-émission) doivent être protégés conformément à [AGD\_Sec].

Le guide [AGD\_Sec] identifie également des recommandations relatives à la livraison des futures applications à charger sur la plateforme. Le guide [AGP\_OPE] présente une aide pour le développement pour toutes les applications. Le guide [AGD-Dev\_Sec] présente les recommandations obligatoires pour le développement des applications sensibles.

Pour l'évaluation, l'évaluateur a considéré comme administrateur du produit le « pré-personnalisateur », le « personnalisateur » et le *Card Manager*, et comme utilisateur du produit les développeurs des applications à charger sur la plateforme.

### **1.2.6. Configuration évaluée**

La configuration ouverte du produit a été évaluée conformément à [OPEN] : ce produit correspond à une plateforme ouverte cloisonnante. Ainsi tout chargement de nouvelles applications conformes aux contraintes exposées au chapitre 3.2 du présent rapport de certification ne remet pas en cause le présent rapport de certification lorsqu'il est réalisé selon les processus audités. Toutes les applications identifiées dans la cible de sécurité ont été vérifiées conformément aux exigences définies dans le chapitre 3.5.1 de [ST].

## 2. L'évaluation

### 2.1. Référentiels d'évaluation

L'évaluation a été menée conformément aux **Critères Communs version 3.1 révision 4** [CC] et à la méthodologie d'évaluation définie dans le manuel [CEM]. Pour les composants d'assurance qui ne sont pas couverts par le manuel [CEM], des méthodes propres au centre d'évaluation et validées par l'ANSSI ont été utilisées.

Pour répondre aux spécificités des cartes à puce, les guides [JIWG IC] et [JIWG AP] ont été appliqués. Ainsi, le niveau AVA\_VAN a été déterminé en suivant l'échelle de cotation du guide [JIWG AP]. Pour mémoire, cette échelle de cotation est plus exigeante que celle définie par défaut dans la méthode standard [CC], utilisée pour les autres catégories de produits (produits logiciels par exemple).

### 2.2. Travaux d'évaluation

L'évaluation en composition a été réalisée en application du guide [COMP] permettant de vérifier qu'aucune faiblesse n'est introduite par l'intégration du logiciel dans le microcontrôleur déjà certifié par ailleurs.

Cette évaluation a ainsi pris en compte les résultats de l'évaluation du microcontrôleur « NXP Secure Smart Card Controller P6022y VB including IC Dedicated Software, version P6022M VB » au niveau EAL5 augmenté des composants ALC\_DVS.2, AVA\_VAN.5 et ASE\_TSS.2, conforme au profil de protection [PP0084]. Ce microcontrôleur a été certifié le 11 octobre 2016 sous la référence BSI-DSZ-CC-0973-V2-2016 [CER-IC].

Le rapport technique d'évaluation [RTE], remis à l'ANSSI le 18 août 2017, détaille les travaux menés par le centre d'évaluation et atteste que toutes les tâches d'évaluation sont à « **réussite** ».

### 2.3. Cotation des mécanismes cryptographiques selon les référentiels techniques de l'ANSSI

La cotation des mécanismes cryptographiques selon le référentiel technique de l'ANSSI [REF] n'a pas été réalisée. Néanmoins, l'évaluation n'a pas mis en évidence de vulnérabilité de conception et de construction pour le niveau AVA\_VAN.5 visé.

### 2.4. Analyse du générateur d'aléas

Le générateur de nombres aléatoires, de nature physique, utilisé par le produit final a été évalué dans le cadre de l'évaluation du microcontrôleur [CER-IC]. Par ailleurs, comme requis dans le référentiel cryptographique de l'ANSSI [REF], la sortie du générateur physique d'aléas subit un retraitement de nature cryptographique.

Les résultats ont été pris en compte dans l'analyse de vulnérabilité indépendante réalisée par l'évaluateur et n'ont pas permis de mettre en évidence de vulnérabilité exploitable pour le niveau AVA\_VAN.5 visé.

## 3. La certification

### 3.1. Conclusion

L'évaluation a été conduite conformément aux règles et normes en vigueur, avec la compétence et l'impartialité requises pour un centre d'évaluation agréé. L'ensemble des travaux d'évaluation réalisés permet la délivrance d'un certificat conformément au décret 2002-535.

Ce certificat atteste que le produit « Plateforme ID-One Cosmo v8.1-N - Large, masquée sur le composant NXP P6022M VB, identification du matériel 084021 » soumis à l'évaluation répond aux caractéristiques de sécurité spécifiées dans sa cible de sécurité [ST] pour le niveau d'évaluation EAL 5 augmenté des composants ALC\_DVS.2 et AVA\_VAN.5.

### 3.2. Restrictions d'usage

Ce certificat porte sur le produit spécifié au chapitre 1.2 du présent rapport de certification.

L'utilisateur du produit certifié devra s'assurer du respect des objectifs de sécurité sur l'environnement d'exploitation, tels que spécifiés dans la cible de sécurité [ST], et suivre les recommandations se trouvant dans les guides fournis [GUIDES], notamment :

- le développement des applications sensibles doit respecter les contraintes listées dans [AGD-Dev\_Sec] ;
- les autorités de vérification doivent appliquer les exigences définies dans la cible de sécurité [ST] chapitre 3.5.1 sur toutes les applications chargées sur ce produit ;
- la protection du chargement de toutes les futures applications chargées sur ce produit (chargement pré-émission et post-émission) doit être activée conformément aux indications décrites dans le guide [AGD\_Sec].

### 3.3. Reconnaissance du certificat

#### 3.3.1. Reconnaissance européenne (SOG-IS)

Ce certificat est émis dans les conditions de l'accord du SOG-IS [SOG-IS].

L'accord de reconnaissance européen du SOG-IS de 2010 permet la reconnaissance, par les pays signataires de l'accord<sup>1</sup>, des certificats ITSEC et Critères Communs. La reconnaissance européenne s'applique, pour les cartes à puce et les dispositifs similaires, jusqu'au niveau ITSEC E6 Elevé et CC EAL7 lorsque les dépendances CC sont satisfaites. Les certificats reconnus dans le cadre de cet accord sont émis avec la marque suivante :



#### 3.3.2. Reconnaissance internationale critères communs (CCRA)

Ce certificat est émis dans les conditions de l'accord du CCRA [CC RA].

L'accord « Common Criteria Recognition Arrangement » permet la reconnaissance, par les pays signataires<sup>2</sup>, des certificats Critères Communs.

La reconnaissance s'applique jusqu'aux composants d'assurance du niveau CC EAL2 ainsi qu'à la famille ALC\_FLR.

Les certificats reconnus dans le cadre de cet accord sont émis avec la marque suivante :



---

<sup>1</sup> La liste des pays signataires de l'accord SOG-IS est disponible sur le site web de l'accord : [www.sogis.org](http://www.sogis.org).

<sup>2</sup> La liste des pays signataires de l'accord CCRA est disponible sur le site web de l'accord : [www.commoncriteriaportal.org](http://www.commoncriteriaportal.org).

## Annexe 1. Niveau d'évaluation du produit

Classe	Famille	Composants par niveau d'assurance							Niveau d'assurance retenu pour le produit		
		EAL 1	EAL 2	EAL 3	EAL 4	EAL 5	EAL 6	EAL 7	EAL 5+	Intitulé du composant	
ADV Développement	ADV_ARC		1	1	1	1	1	1	1	1	Security architecture description
	ADV_FSP	1	2	3	4	5	5	6	5	5	Complete semi-formal functional specification with additional error information
	ADV_IMP				1	1	2	2	1	1	Implementation representation of the TSF
	ADV_INT					2	3	3	2	2	Well-structured internals
	ADV_SPM						1	1			
	ADV_TDS		1	2	3	4	5	6	4	4	Semiformal modular design
AGD Guides d'utilisation	AGD_OPE	1	1	1	1	1	1	1	1	1	Operational user guidance
	AGD_PRE	1	1	1	1	1	1	1	1	1	Preparative procedures
ALC Support au cycle de vie	ALC_CMC	1	2	3	4	4	5	5	4	4	Production support, acceptance procedures and automation
	ALC_CMS	1	2	3	4	5	5	5	5	5	Development tools CM coverage
	ALC_DEL		1	1	1	1	1	1	1	1	Delivery procedures
	ALC_DVS			1	1	1	2	2	2	2	Sufficiency of security measures
	ALC_FLR										
	ALC_LCD			1	1	1	1	2	1	1	Developer defined life-cycle model
	ALC_TAT				1	2	3	3	2	2	Compliance with implementation standards
ASE Evaluation de la cible de sécurité	ASE_CCL	1	1	1	1	1	1	1	1	1	Conformance claims
	ASE_ECD	1	1	1	1	1	1	1	1	1	Extended components definition
	ASE_INT	1	1	1	1	1	1	1	1	1	ST introduction
	ASE_OBJ	1	2	2	2	2	2	2	2	2	Security objectives
	ASE_REQ	1	2	2	2	2	2	2	2	2	Derived security requirements
	ASE_SPD		1	1	1	1	1	1	1	1	Security problem definition
	ASE_TSS	1	1	1	1	1	1	1	1	1	TOE summary specification
ATE Tests	ATE_COV		1	2	2	2	3	3	2	2	Analysis of coverage
	ATE_DPT			1	1	3	3	4	3	3	Testing: modular design
	ATE_FUN		1	1	1	1	2	2	1	1	Functional testing
	ATE_IND	1	2	2	2	2	2	3	2	2	Independent testing: sample
AVA Estimation des vulnérabilités	AVA_VAN	1	2	2	3	4	5	5	5	5	Advanced methodical vulnerability analysis

## Annexe 2. Références documentaires du produit évalué

[ST]	<p>Cible de sécurité de référence pour l'évaluation :</p> <ul style="list-style-type: none"> <li>- Security Target Erato Cosmo V8.1-N, référence FQR 110 7986 Ed4, version 4.0, 16/08/17.</li> </ul> <p>Pour les besoins de publication, la cible de sécurité suivante a été fournie et validée dans le cadre de cette évaluation :</p> <ul style="list-style-type: none"> <li>- Security Target Lite ID-One Cosmo V8.1, référence FQR 110 8240 Ed1, version 1.0, 18/08/17.</li> </ul>
[RTE]	<p>Rapport technique d'évaluation :</p> <ul style="list-style-type: none"> <li>- Evaluation Technical Report : ETR, référence LETI.CESTLERA.ETR.001, version 2.1, 18/08/2017.</li> </ul>
[CONF]	<p>Liste de configuration du produit :</p> <ul style="list-style-type: none"> <li>- Erato - Configuration List, référence FQR 110 8002 Ed4, version 4.0, 16/08/2017.</li> </ul>
[GUIDES]	<p>Guide d'installation du produit [AGD_PRE] :</p> <ul style="list-style-type: none"> <li>- ID-One Cosmo V8.1 Pre-Perso Guide, référence FQR 110 7743 Ed4, version 4.0, 23/06/2017.</li> </ul> <p>Guide d'administration du produit [AGD_OPE] :</p> <ul style="list-style-type: none"> <li>- ID-One Cosmo V8.1 Reference Guide, référence FQR 110 7744 Ed4, version 4, 20/06/2017 ;</li> </ul> <p>Guide de développement d'applications sécurisées :</p> <ul style="list-style-type: none"> <li>- [AGD-Dev_Sec]: ID-One Cosmo V8.1 - Applet Security Recommendations, référence FQR 110 7999 Ed3, version 3, 15/11/2016 ;</li> <li>- [AGD_Sec]: ID-One Cosmo V8.1-n Application Loading Protection Guidance, référence FQR 110 8001 Ed1, version 1, 11/10/2016.</li> </ul>
[CER-IC]	<p>Certification Report BSI-DSZ-CC-0973-V2-2016 for NXP Secure Smart Card Controller P6022y VB including IC Dedicated Software from NXP Semiconductors Germany GmbH. <i>Certifié par le BSI (Bundesamt für Sicherheit in der Informationstechnik ) le 11 octobre 2016, sous la référence BSI-DSZ-CC-0973-V2-2016.</i></p>
[PP JCS-O]	<p>SUN Java Card System Protection Profile - Open Configuration, version 3.0. <i>Certifié par l'ANSSI sous la référence ANSSI-CC-PP-2010/03-M01.</i></p>
[PP0084]	<p>Protection Profile, Security IC Platform Protection Profile with Augmentation Packages, version 1.0, 13 janvier 2014. <i>Certifié par le BSI sous la référence BSI-PP-0084-2014.</i></p>



### Annexe 3. Références liées à la certification

Décret 2002-535 du 18 avril 2002 modifié relatif à l'évaluation et à la certification de la sécurité offerte par les produits et les systèmes des technologies de l'information.	
[CER/P/01]	Procédure ANSSI-CC-CER-P-01 Certification critères communs de la sécurité offerte par les produits, les systèmes des technologies de l'information, les sites ou les profils de protection, ANSSI.
[CC]	Common Criteria for Information Technology Security Evaluation : <ul style="list-style-type: none"> <li>- Part 1: Introduction and general model, septembre 2012, version 3.1, révision 4, référence CCMB-2012-09-001 ;</li> <li>- Part 2: Security functional components, septembre 2012, version 3.1, révision 4, référence CCMB-2012-09-002 ;</li> <li>- Part 3: Security assurance components, septembre 2012, version 3.1, révision 4, référence CCMB-2012-09-003.</li> </ul>
[CEM]	Common Methodology for Information Technology Security Evaluation : Evaluation Methodology, septembre 2012, version 3.1, révision 4, référence CCMB-2012-09-004.
[JIWG IC]*	Mandatory Technical Document - The Application of CC to Integrated Circuits, version 3.0, février 2009.
[JIWG AP]*	Mandatory Technical Document - Application of attack potential to smartcards, version 2.9, janvier 2013.
[COMP]*	Mandatory Technical Document – Composite product evaluation for Smart Cards and similar devices, version 1.4, août 2015.
[OPEN]*	Certification of « Open » smart card products, version 1.1 (for trial use), 4 février 2013.
[CC RA]	Arrangement on the Recognition of Common Criteria Certificates in the field of Information Technology Security, 2 juillet 2014.
[SOG-IS]	Mutual Recognition Agreement of Information Technology Security Evaluation Certificates, version 3.0, 8 janvier 2010, Management Committee.
[REF]	Mécanismes cryptographiques – Règles et recommandations concernant le choix et le dimensionnement des mécanismes cryptographiques, version 2.03 du 21 février 2014 annexée au Référentiel général de sécurité (RGS_B1), voir <a href="http://www.ssi.gouv.fr">www.ssi.gouv.fr</a> .

\*Document du SOG-IS ; dans le cadre de l'accord de reconnaissance du CCRA, le document support du CCRA équivalent s'applique.